

HDS žeriav s navijákom 450kg



Návod na použitie
Preklad originálneho návodu



UPOZORNENIE!!! PRED ZAČATÍM PRACÍ SA ZOZNÁMTE S TÝMTO NÁVODOM NA OBSLUHU

TECHNICKÉ ÚDAJE

Max. nosnosť: 225 - 450 kg

Výška zdvihu: 2050 mm

Dĺžka zdvihu: 860 – 1370 mm

Hmotnosť cca 40 kg

BEZPEČNOSTNÉ POKYNY

Aby sa zaistili bezpečné pracovné podmienky navijaku, mala by byť konštrukcia pred začatím práce skontrolovaná.

Zdvíhaná hmotnosť nesmie prekročiť maximálnu nosnosť.

Je zakázané zdržiavať sa neoprávneným osobám v oblasti prenášaného nákladu.

Je zakázané zdvíhanie nákladu, ktorý je pevne usadený, alebo pripevnený k podložiu.

Je zakázané ponechať visiaci náklad bez dozoru.

Je zakázané byť pod zaveseným nákladom.

Je zakázané používať lano ako slučku.

Nie je povolené ohýbať lano na ostrých hranách.

Je zakázané dotýkať sa rúk otáčajúcich sa prvkov a lana počas práce navijaka.

Je zakázané, aby neoprávnené osoby vykonávali akékoľvek opravy.

Pokiaľ pracujete pri teplotách nižších ako 0°C, vopred skontrolujte, či časti žeriava a navijaka nie sú pokryté vrstvou ľadu.

Je zakázané pracovať s poškodeným navijakom.

V prípade zistenia akýchkoľvek závad, informujte nadriadeného.

V prípade zistenia akejkoľvek poruchy, ktorá bráni ďalšej bezpečnej práci navijaku, okamžite prerušte prácu a spustite náklad.

Lano by nemalo byť úplne odvinuté. Na bubne by mali zostať navinuté najmenej 3 otáčky lana.

Lano by malo byť vždy napnuté.

Bezpečnosť užívateľa

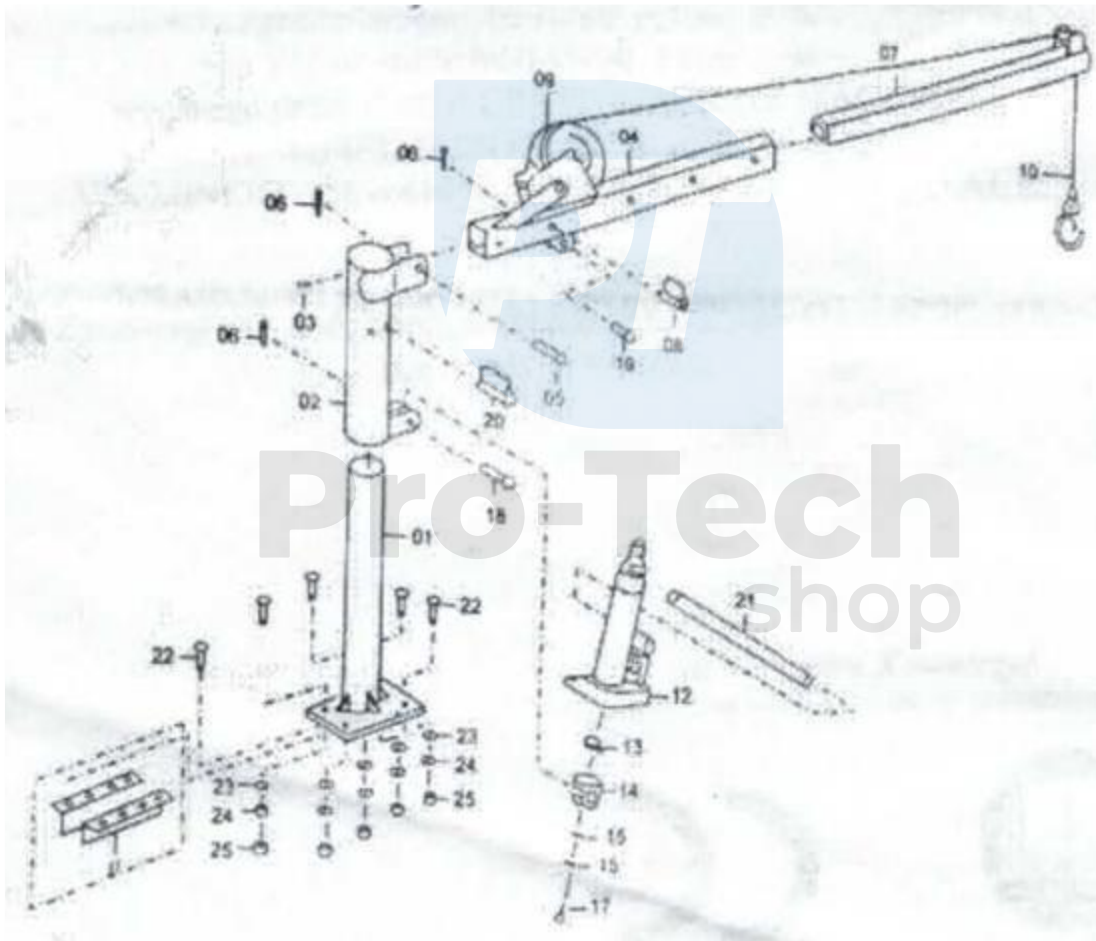
Pri práci s nástrojom venujte zvláštnu pozornosť a používajte zdravý rozum. Nepoužívajte zariadenie, ak ste pod vplyvom alkoholu, drog a liekov na predpis. Prečítajte si príbalové letáky k liekom, ktoré používate, aby ste zistili, či ovplyvňujú Váš úsudok a postreh. Ak máte akékoľvek pochybnosti, nepoužívajte zariadenie.

Používajte vhodné ochranné prostriedky. Pri práci s nástrojom noste ochranné okuliare, protišmykovú obuv, helmu a ochranu sluchu, kedykoľvek si to situácia vyžaduje. Tým sa zníži riziko nehôd.

Nesiahajte nad úroveň zariadenia. Počas práce udržiajte stabilný postoj a rovnováhu. To umožňuje zachovať lepšiu kontrolu nad zariadením v prípade nepredvídaných situácií.

VHODNE SA OBLIEKAJTE. Nenoste voľné oblečenie, alebo šperky, pretože by mohli byť zachytené do pohyblivých častí nástroja. Na prácu s nástrojom sa odporúča používať topánky s protišmykovou podrážkou. Dlhé vlasy by mali byť riadne zopnuté. Vždy používajte vhodný ochranný odev.

TECHNICKÁ ŠPECIFIKÁCIA



Č. Názov

01 Podpera

02 Stĺpik

03 Mazanie

04 Rameno

05 Kolík 12x84

06 Závlačka

07 Predĺženie ramena

08 Závlačka na ramene

09 Kľučka

10 Háč a lano

11 Uholníky

12 Zdvihák

13 Ložisko

Č. Názov

14 Podpera zdviháka

15 Podložka

16 Pružná podložka

17 Skrutka M6x15

18 Kolík 12x78

19 Kolík 12x48

20 Bezpečnostná závlačka

21 Rukoväť

22 Skrutka M12x50

23 Podložka

24 Pružná podložka

25 Matica M12



Pro-Tech
shop